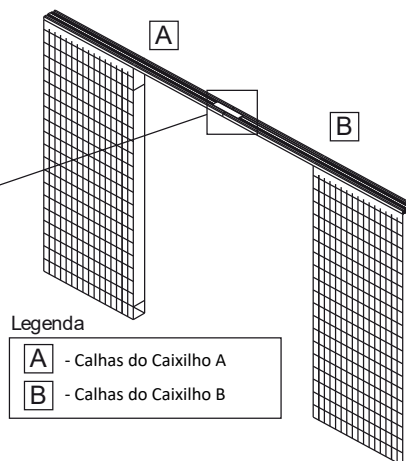
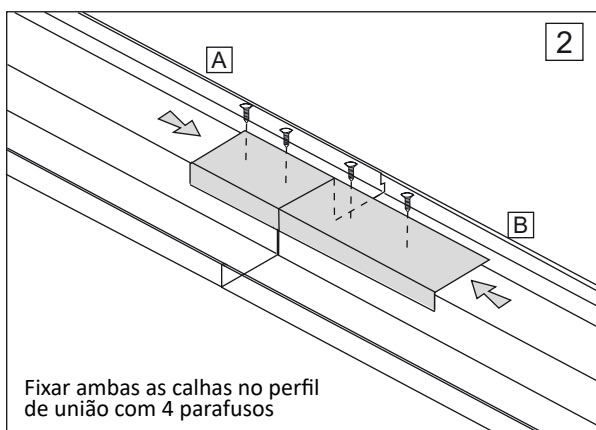
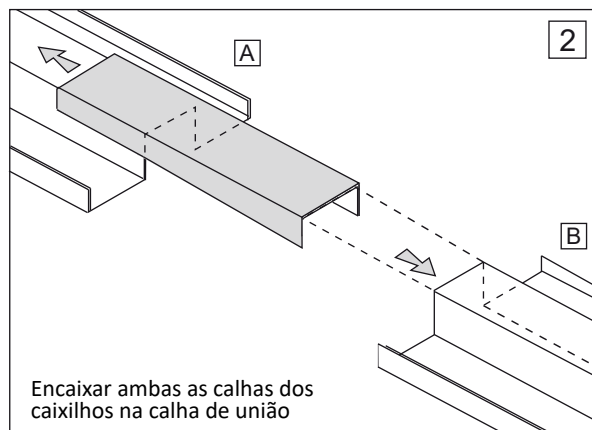
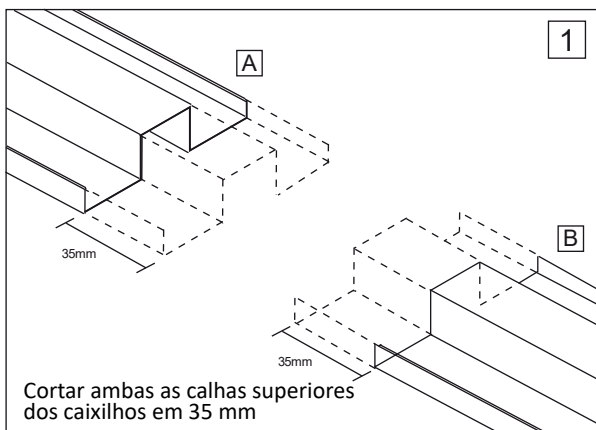


A3.08.01 - V3 - 07/2018



A3.08.01 - V3 - 07/2018